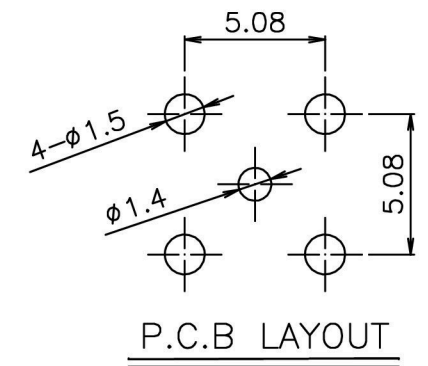
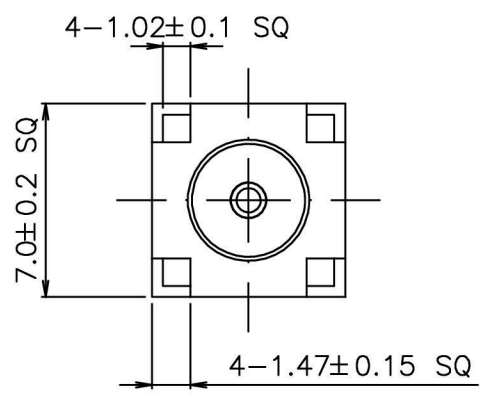
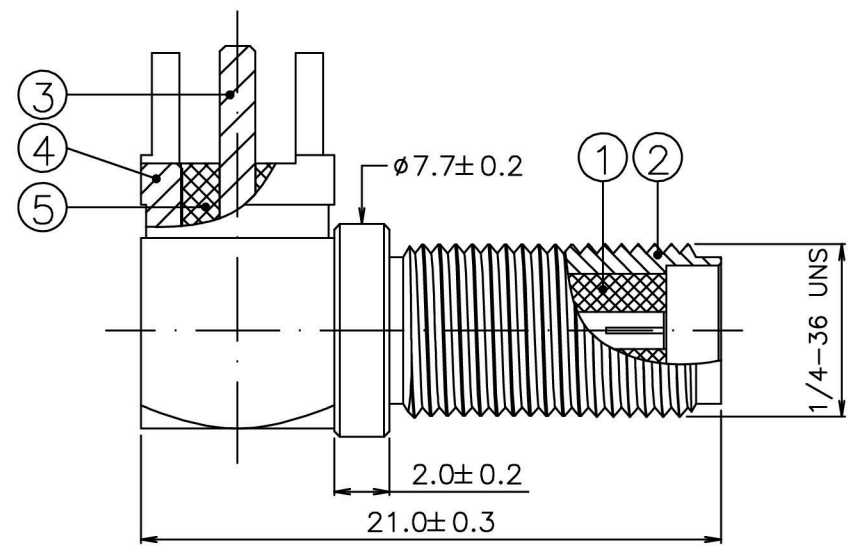
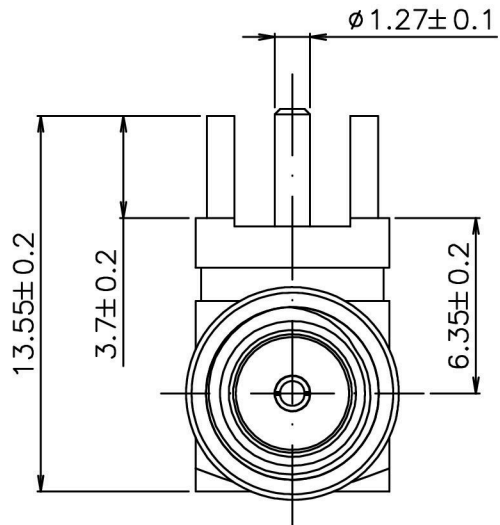


修		正			
编号	描述	制图	审核	批准	日期



Technical requirement
Surface treatment: gold-plated

No tolerance indicated	
X.	± 0.5
.X	± 0.2
.XX	± 0.1
X°	$\pm 1^\circ$
Unit : mm	
姓名	日期
设计	
审核	
批准	

inchang®

材料:

第三角投影

重量: 比例:

Type: SMA	Part No.: 10-5I-1-0041
Zhejiang JC Antenna Co.,Ltd	
标题: SMA RA Female PCB Connector	
图号: LJQ324	版本: A
共 1 张 第 1 页	

Y.C 2016-11-04