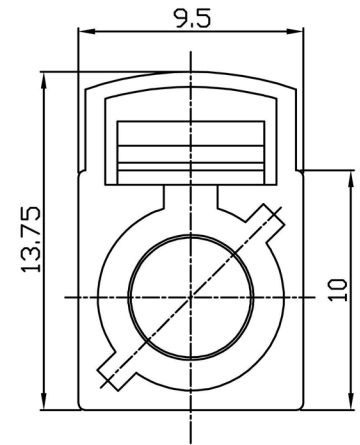
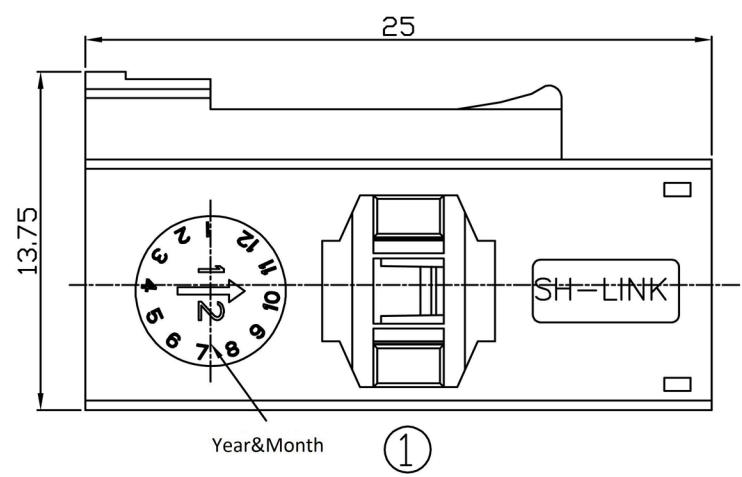
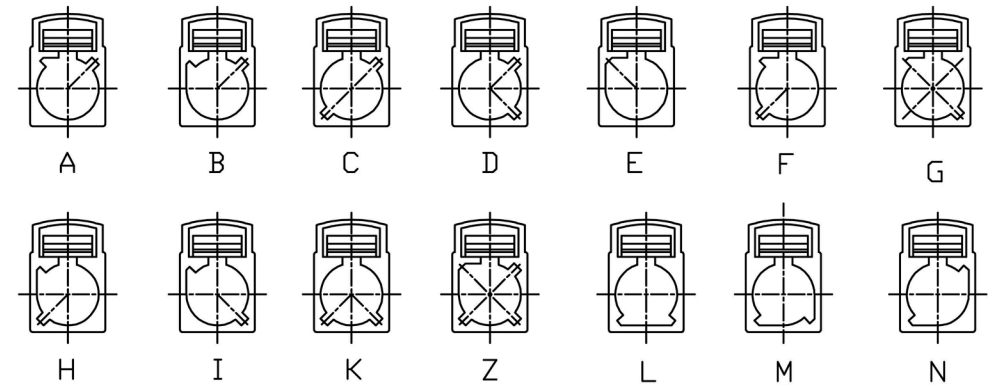


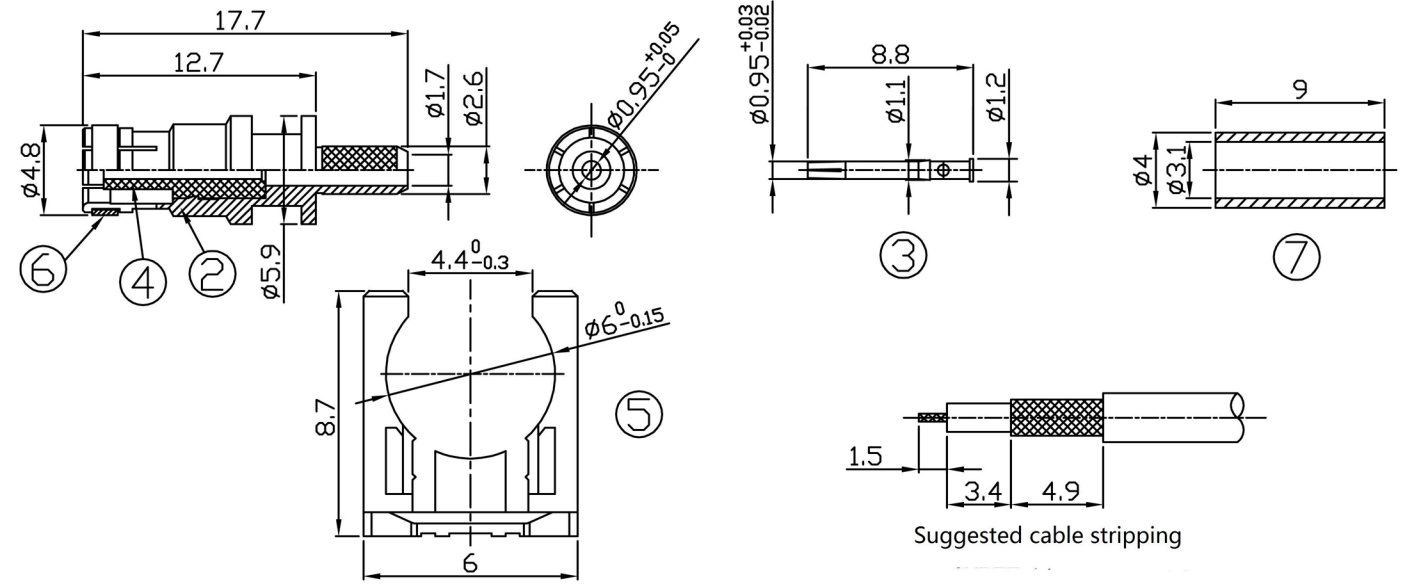
修		正			
编号	描述	制图	审核	批准	日期



Connector Type



Type	Color	Serial No.
A	BLACK (黑色)	10-53-1-0121
B	WHITE (白色)	10-53-1-0120
C	BLUE (蓝色)	10-53-1-0124
D	BORDEAUX VIOLET (紫红色)	10-53-1-0125
E	GREEN (军绿色)	10-53-1-0143
F	BROWN (棕褐色)	10-53-1-0144
G	GREY (灰色)	10-53-1-0145
H	VIOLET (粉红色)	10-53-1-0146
I	BEIGE (米黄色)	10-53-1-0147
K	CURRY (土黄色)	10-53-1-0148
Z	WATER BLUE (水蓝色)	10-53-1-0149
L	CARMINE RED (桔红色)	10-53-1-0150
M	PASTEL ORANGE (橙色)	10-53-1-0151
N	PASTEL GREEN (浅绿色)	10-53-1-0152



No.	Name	Material	Remarks	Qty
8				
7	Copper pipe	Cu	Nickel plating	1
6	Fasten ring	BeCu		1
5	Buckle	PA66+30%GF		1
4	Insulator	PTFE		1
3	Center pin	BeCu	Gold plating	1
2	Metal shell	Brass	Nickel plating	1
1	Plastic Shell	PA66+30%GF		1

Tolerance	
0.5-3mm	±0.05 X° ±1°
3-6mm	±0.10 X.X° ±0.1°
6-30mm	±0.20 X.XX° ±0.05°
30-120mm	±0.30

单位: mm

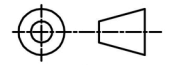
姓名	日期
设计 俞超	2016/02/26
制图 俞超	2016/02/26
审核 傅胜明	2016/02/26
批准 陈小忠	2016/02/26



ZheJiang JC Antenna Co.,Ltd
FAKRA Female Straight

For Cable RG174/RG316

ROHS



Drawing No. LJQ280

Rev. A