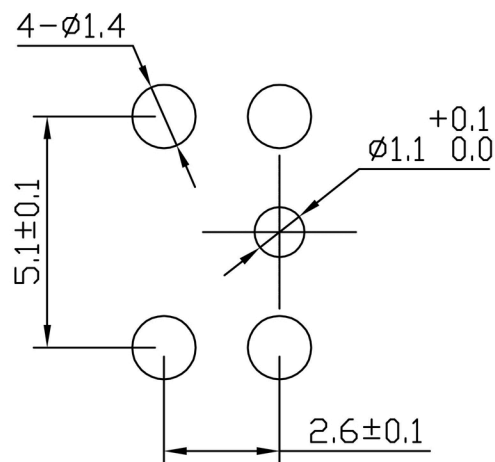
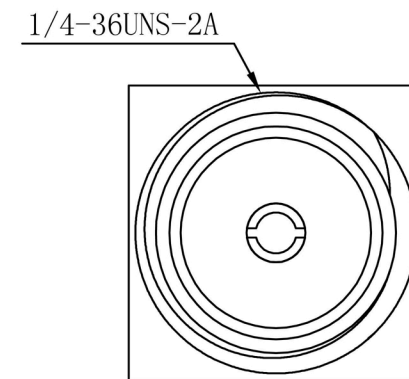
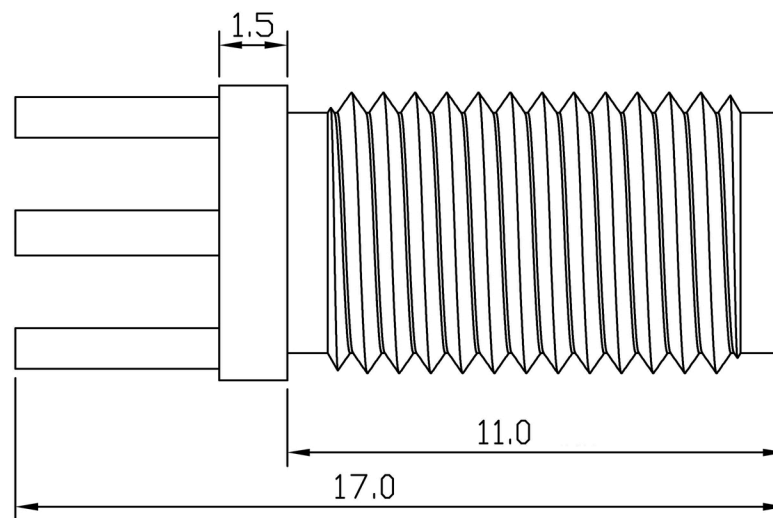
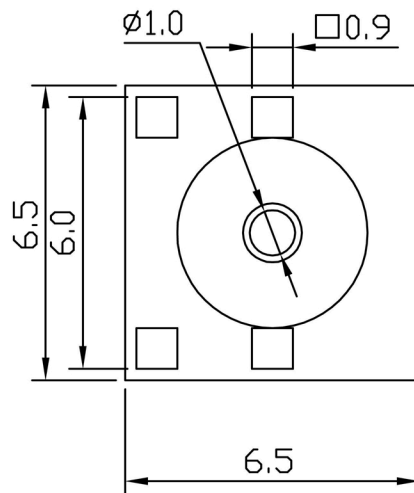

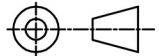


修正					
编号	描述	制图	审核	批准	日期



Technical requirement
Surface treatment: gold-plated

Unit:mm		Type : PCB		Part No. 10-5I-1-0031	
Tolerance: Linear: ± 0.5 Angle: ±*		 Zhejiang JC Antenna Co.,Ltd			
材料:					
姓名 日期		第三角投影 		SMA Straight Female PCB Connector 图号: LJQ102 版本: A	
设计					
制图 俞超	2013/11/01				
审核 傅胜明	2013/11/01				
批准 陈小忠	2013/11/01	重量:		比例:	
				共 1 张 第 1 页	